



EXTRACTEUR UNIVERSEL A 2 GRIFFES ACIER 20 A 200mm REGLABLE

OUTILLAGE A MAIN > OUTILLAGE > EXTRACTEUR > EXTRACTEUR UNIVERSEL A 2 GRIFFES ACIER 20 A 200mm REGLABLE

Description courte



Marque :

Fabricant : KSTOOLS

Référence : A132712

Extracteur universel à 2 griffes 20-200 mm

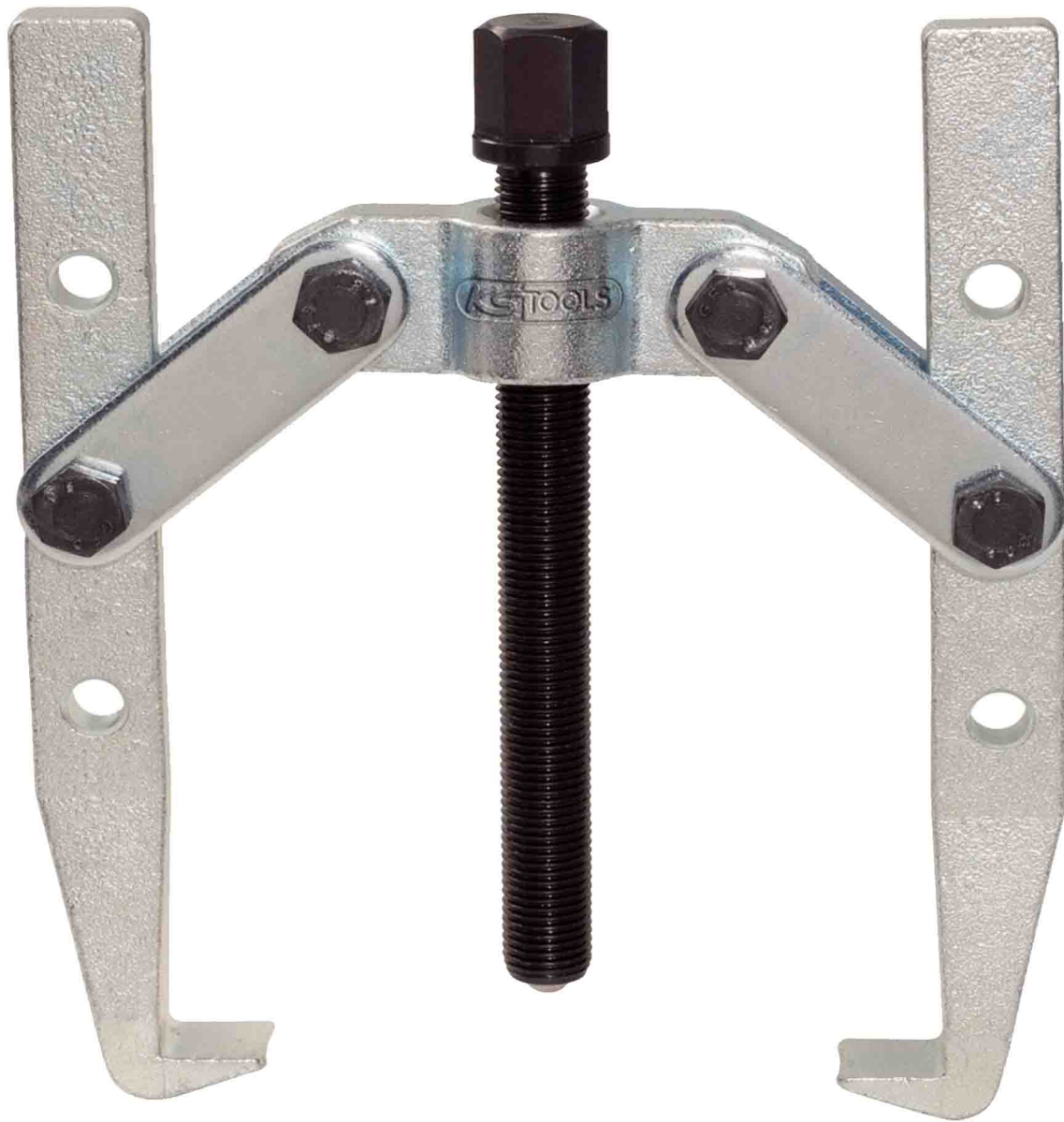
Description

Extracteur universel à 2 griffes 20-200 mm

Description

- Les griffes sont réglables en profondeur
- Vis hydraulique adaptable sur filetage G1/2"
- Vis de force extrêmement robuste avec filetage durci
- En acier spécial

Images du produit



Informations complémentaires

Type d'unité Prix	Piece	
Quantité d'unité Prix	1.000000	
PCRE	Oui	
Référence fabricant	620.3602	
Caractéristiques produit	Nombre de griffes	Avec 3 griffes
	Attribut de fonction 1	Profondeur de serrage réglable
	Matériel 1	Outil en alliage spécial
	Contenu	1
	Envergure A en mm	20-200
	Profondeur de prise B	150
	6 pans extérieur	17
	Couple de serrage max Nm	50
	Hauteur des pointes des griffes D	3
	Profondeur de prise des griffes E	14
	Profondeur totales des griffes F	25
	Poids en g	1200
	Largeur des griffes G	18
	Pression maximale kN	35,0
	Max. Nm	50
	Pression max. t	3,5
	Taille du fuseau mm	M14x1,5 x 130
Envergure jusqu'à (mm)	200	
Envergure de (mm)	20	
Prix de détail recommandé: (hors TVA.)	68,77 € *	
Ean13	4042146303245	
Fournisseur	KSTOOLS	
Ean13	4042146303245	