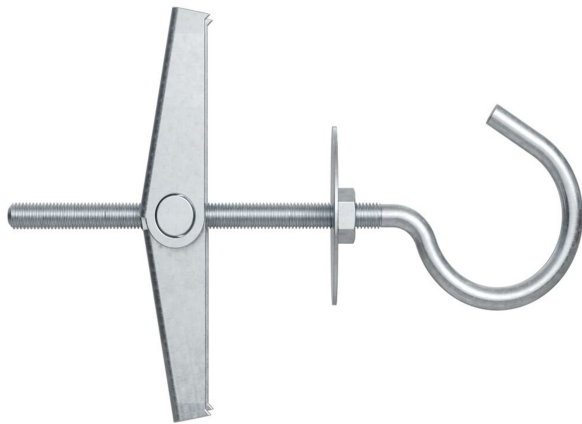




CROCHET BASCULE Ø06x110

FIXATION - VISSERIE > FIXATION & SUPPORTAGE > BASCULE & SEGMENT > CROCHET BASCULE Ø06x110

Description courte



Marque :

Fabricant : FISCHER

Référence : A106590

Crochet à bascule KDH 6-20/bte

Description

Crochet à bascule KDH 6-20/bte

Description

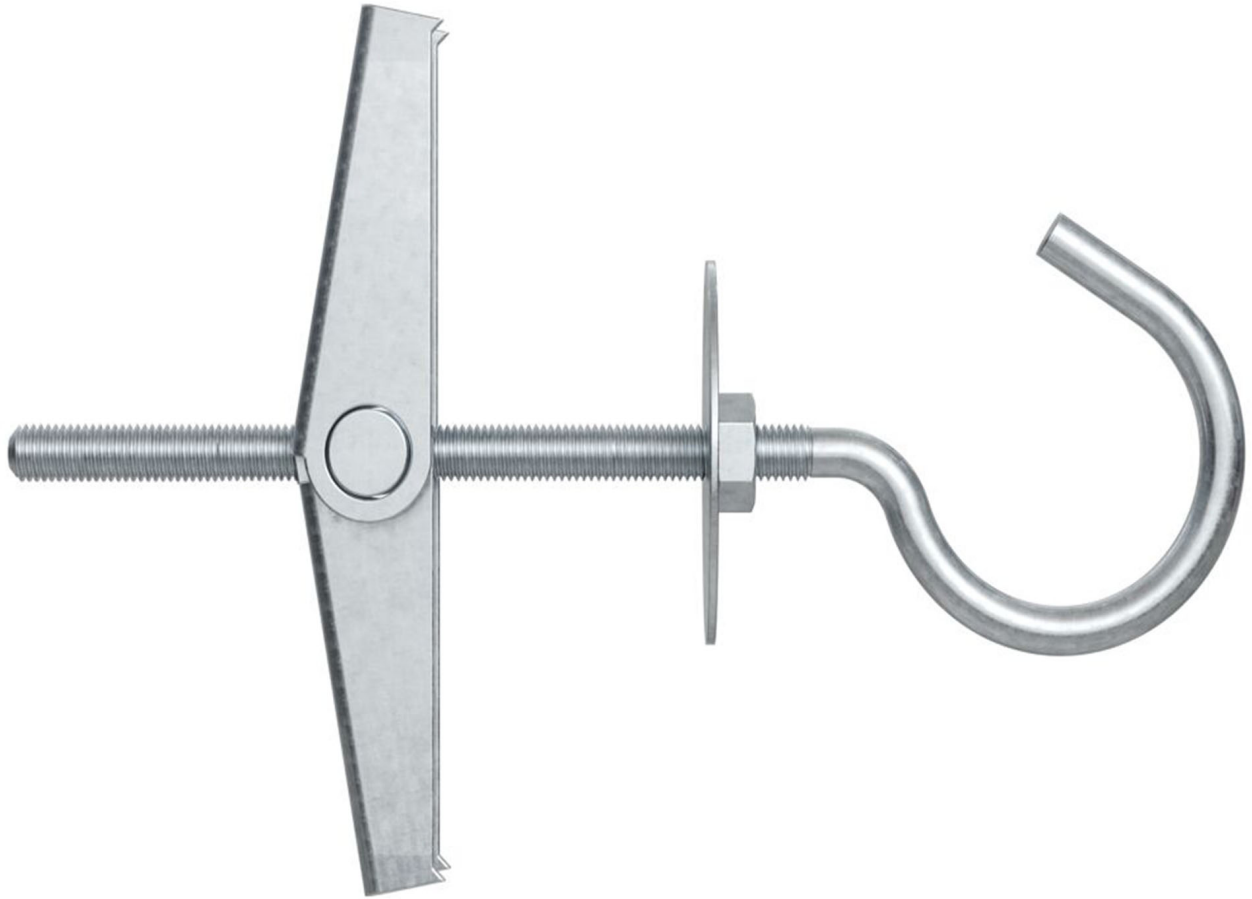
Avec la cheville à bascule KD, on peut fixer des éléments tels que des lampes dans les plaques de carton-plâtre et de fibro-plâtre, le bois aggloméré et le hourdis terre cuite et béton. La cheville s'insère dans le forage (installation en attente) et s'ouvre automatiquement derrière le panneau. Aucun outil de pose spécial n'est nécessaire, permettant ainsi une installation pratique et rapide.

Caractéristiques

Avantages

- La longue tige filetée permet une utilisation pour différentes épaisseurs de panneaux et des pièces à fixer épaisses.
- L'élément à bascule s'ouvre automatiquement derrière le panneau et permet une pose facile
- Pas d'outil spécial nécessaire pour la pose

Images du produit



Informations complémentaires

| | | |
|--------------------------|-----------------------------------|---------------------|
| Type d'unité Prix | Piece | |
| Quantité d'unité Prix | 100.000000 | |
| PCRE | Oui | |
| Référence fabricant | 80186 | |
| Caractéristiques produit | Diamètre nominal du foret (mm) | 16 |
| | épaisseur maxi. de plaque (mm) | 60 |
| | dimension mini. de la cavité (mm) | 70 |
| | Longueur de cheville (mm) | 130 |
| | Filetage (mm) | M 6 x 100 |
| | Conditionnement | Boite à bec verseur |
| | Quantité (Pce(s)) | 20 |
| Ean13 | 4006209801864 | |
| Fournisseur | FISCHER | |
| Ean13 | 4006209801864 | |